

KGW es el líder del mercado de la fabricación del vaso Dewar. Dicho vaso, llamado así por su inventor escocés, es un recipiente diseñado para proporcionar aislamiento térmico, disminuir las pérdidas de calor por conducción, convección o radiación. Se utiliza para almacenar líquidos, fríos o calientes. Su principal utilización es en el almacenamiento de Nitrógeno líquido (cuyo punto de ebullición es de 77 K) y oxígeno líquido (su punto de ebullición es a 90 K), durante mucho tiempo sin necesidad de refrigeración. TACC colabora estrechamente con este fabricante del sur de Alemania para distribuir sus productos en Latinoamérica.



### Vaso dewar (forma cilíndrica)

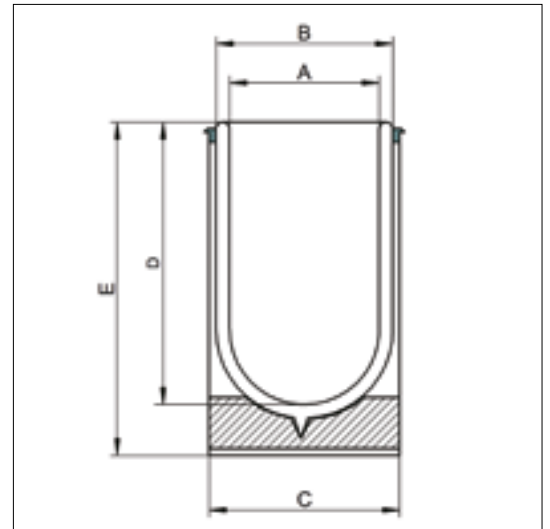
- Vasos Dewar en vidrio borosilicato 3.3 DIN/ISO 3585, para almacenar y transportar LN<sub>2</sub>, CO<sub>2</sub> y otros refrigerantes. Rango de uso -200 hasta +200 °C. Con aislamiento por vacío y plateados. Revestimiento de metálico cubierto de esmalte azul en polvo.

### Especificaciones

Color: azul

Material: Vidrio borosilicato 3.3

## PREPARACIÓN DE MUESTRAS



Modelo	Volumen aproximado (ml)	A mm	B mm	C mm	D mm	E mm	Peso aproximado (kg)	Vida útil del nitrógeno LN2 (h)	Tiempo de evaporación del nitrógeno (L/d)	Referencia
00 C	100	40	56	63	90	135	0,2	7	0,3	TE017001
0 C	200	40	56	63	170	215	0,3	21	0,2	TE017002
1 C	300	47	60	72	190	240	0,3	31	0,2	TE017003
2 C	450	47	60	72	270	310	0,5	46	0,25	TE017004
3 C	500	57	70	81	210	260	0,5	30	0,35	TE017005
4 C	750	57	70	81	310	370	0,8	59	0,3	TE017006
5 C	1250	57	70	81	500	550	1,3	118	0,25	TE017007
6 C	800	67	80	90	240	295	0,6	54	0,35	TE017008
7 C	1200	67	80	90	350	395	0,8	98	0,3	TE017009
8 C	1700	67	80	90	500	560	1,1	136	0,3	TE017010
9 C	1000	77	95	105	235	290	0,7	60	0,35	TE017011
10 C	1500	77	95	105	345	395	1,1	80	0,4	TE017012
11 C	2100	77	95	105	500	550	1,8	130	0,4	TE017013
12 C	1500	90	115	124	245	300	1,1	53	0,5	TE017014
13 C	2000	90	115	124	340	390	1,4	90	0,5	TE017015
14 C	3200	90	115	124	600	665	2,5	193	0,45	TE017016
15 C	1500	100	120	130	240	300	1,2	49	0,7	TE017017
16 C	2000	100	120	130	290	345	1,4	77	0,6	TE017018
17 C	4000	100	120	130	600	660	2,9	156	0,65	TE017019
18 C	2500	110	130	140	290	345	1,7	74	0,7	TE017020
19 C	5000	110	130	140	600	660	3,2	207	0,6	TE017021
20 C	3000	138	160	165	230	280	1,4	55	1,2	TE017022
S 21 C	4000	138	160	165	310	375	2,4	92	1,0	TE017023
S 22 C	8000	138	160	165	600	660	4,6	220	0,9	TE017024

## PREPARACIÓN DE MUESTRAS



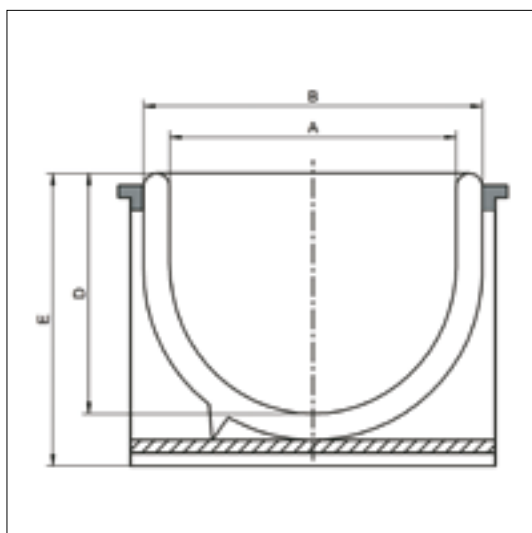
### Vaso dewar en forma de capsula de evaporación

- Vasos Dewar en vidrio borosilicato 3.3 DIN/ISO 3585, para LN<sub>2</sub>, CO<sub>2</sub> y otros refrigerantes. Rango de uso -200 hasta +200 °C. Estos vasos tienen un aislamiento por vacío y son plateados. El revestimiento es de aluminio, antimagnético y no se oxida.

### Especificaciones

Color: plateado

Material: Vidrio borosilicato 3.3



Modelo	Volumen aproximado (ml)	A mm	B mm	C mm	D mm	E mm	Peso aproximado (kg)	Para matraces de diámetro (mm)	Volumen del matraz (ml)	Referencia
SCH 6 CAL	80	67	80	90	40	75	0,2	51	50	TE017025
SCH 9 CAL	120	77	95	110	50	90	0,2	64	100	TE017026
SCH 15 CAL	260	100	120	130	65	110	0,4	85	250	TE017027
SCH 18 CAL	400	110	130	138	70	115	0,5	85	250	TE017028
SCH 20 CAL	800	138	160	170	80	125	0,6	105	500	TE017029
SCH 30 CAL	1600	170	205	215	110	145	1,5	131	1000	TE017030
SCH 31 CAL	2700	200	230	238	125	160	2,1	185	3000	TE017031
SCH 33 CAL	5300	250	280	292	150	195	3,2	236	6000	TE017032

## PREPARACIÓN DE MUESTRAS

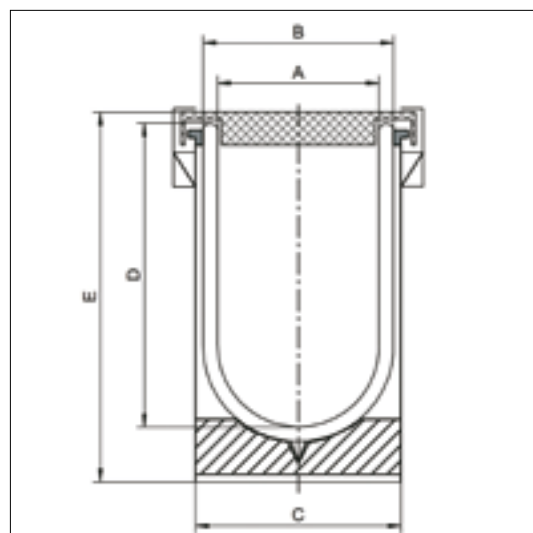
### Vaso dewar para transporte

- Vasos Dewar en vidrio borosilicato 3.3 DIN/ISO 3585, para LN2, CO2 y otros refrigerantes. Estos vasos tienen un aislamiento por vacío y son plateados. Vienen con asa de transporte, tapa y tensores de sujeción. La versión B lleva un revestimiento metálico con esmalte azul en polvo, mientras que la versión B-E lleva un revestimiento de acero inoxidable.

### Especificaciones

Color: plateado

Material: Vidrio borosilicato 3.3



Modelo	Volumen aproximado (l)	A mm	B mm	C mm	D mm	E mm	Peso aproximado (kg)	Vida útil del nitrógeno LN2 (h)	Evaporación		Referencia
									LN2 ca. (L/d)		
26 B	1	100	120	132	150	215	1,5	18	1,2		TE017033
27 B	2	138	160	170	170	245	2,3	26	1,9		TE017034
28 B	3	138	160	170	230	305	2,8	44	1,6		TE017035
29 B	4	138	160	170	310	385	3,3	75	1,4		TE017036
26 B-E	1	100	120	132	150	215	1,5	18	1,2		TE017037
27 B-E	2	138	160	170	170	245	2,3	26	1,9		TE017038
28 B-E	3	138	160	170	230	305	2,8	44	1,6		TE017039
29 B-E	4	138	160	170	310	385	3,3	75	1,4		TE017040



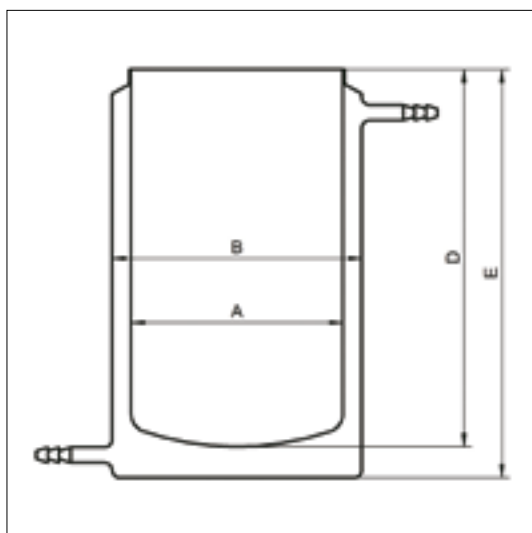
### Vaso de termostatación de acero inoxidable tipo TSS-G 500

- Recipientes aislantes de acero inoxidable para CO<sub>2</sub> y otros refrigerantes. Rango de uso -200 hasta +200 °C. Los recipientes vienen con una tapa y los modelos grandes (a partir de TSS-G 1000) llevan asas en los laterales. Además, cada recipiente tiene dos olivas (D9mm) a los lados.

### Especificaciones

Color: plateado

Material: acero inoxidable



Modelo	Volumen aproximado (ml)	A mm	B mm	D mm	E mm	Peso aproximado (kg)	Referencia
TSS-G 500	500	65	80	180	200	0,6	TE017041
TSS-G 1000	1000	85	100	206	225	0,9	TE017042
TSS G 1000W	1000	100	114	156	177	0,7	TE017043
TSS-G 2000	2000	100	114	285	305	1,3	TE017044
TSS-G 3000	3000	184	200	160	190	1,5	TE017045
TSS-G 6000	6000	184	200	270	300	2,2	TE017046

## PREPARACIÓN DE MUESTRAS

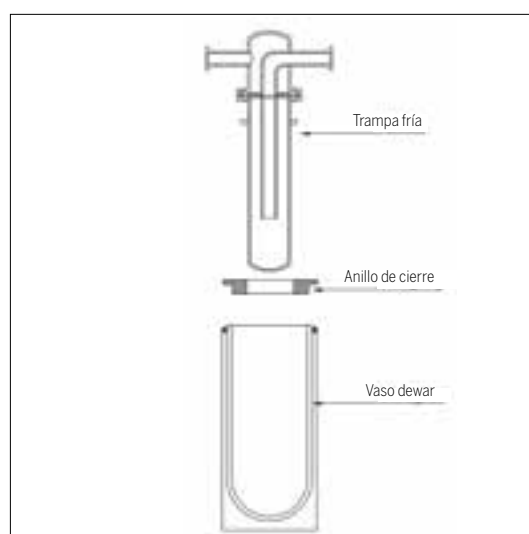
### Trampa fría de acero inoxidable

- Trampa fría de acero inoxidable tipo 1.4301 que consiste de tres partes (trampa fría, junta tórica y vaso dewar). El recipiente en si lleva un Revestimiento de metálico cubierto de esmalte azul en polvo.

### Especificaciones

Color: azul

Material: acero inoxidable & Vidrio borosilicato 3.3



Modelo	Condensado volumen (ml)	Refrigerante volumen (l)	Tipo de dewar	Conexiones trampa fría	Referencia
KF 54V-K16-Z-18C	200	1,6	18 C	KF NW 16	TE017047
KF 54V-K16-Z-DSS2000	200	1,2	DSS 2000	KF NW 16	TE017048
KF 54V-K25-Z-18C	200	1,6	18 C	KF NW 25	TE017049
KF 54V-K25-Z-DSS2000	200	1,2	DSS 2000	KF NW 25	TE017050
KF54V-K16-Z-360	300	5	Typ S22CAL acortado	KF NW 16	TE017051
KF54V-K16-Z-560	450	7,5	Typ S22CAL	KF NW 16	TE017052



Condensador criogénico de almacenamiento con aislamiento al vacío, tipo Apollo

### Especificaciones

Color: plateado / grisáceo

Material: acero inoxidable

Modelo	Volumen (l)	Presión de trabajo (en bar)	Peso vacío (kg)	Peso lleno (kg)	Altura (cm)	Diámetro (cm)	Anchura (cm)	Evaporación (%/d)	Referencia
Apollo 50	49,5	1,3	44	85	80	50	65	2,0	TE017053
Apollo 100	99,2	1,3	62	145	114	50	65	1,2	TE017054
Apollo 150	149,5	1,3	79	204	146	50	65	1,0	TE017055
Apollo 200	198	2,0	100	266	117	70	80	0,6	TE017056
Apollo 350	348	2,0	160	450	165	70	80	0,5	TE017057



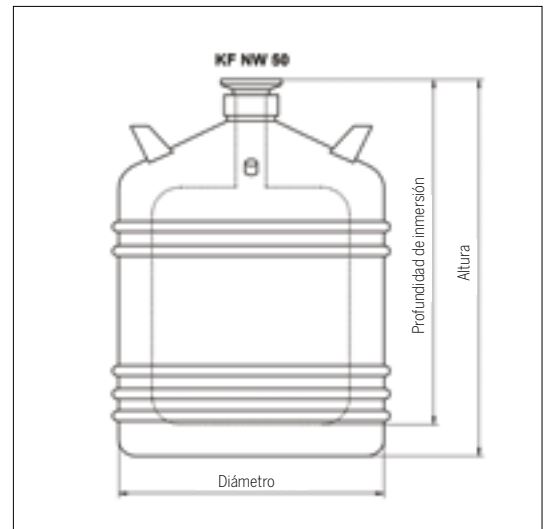
Condensador criogénico de almacenamiento de aluminio

### Especificaciones

Color: pintado en blanco

Material: aluminio

# PREPARACIÓN DE MUESTRAS



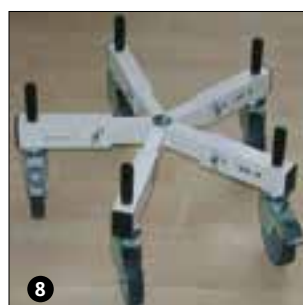
Modelo	Volumen (l)	Presión de trabajo (en bar)	Peso vacío (kg)	Peso lleno (kg)	Altura (mm)	Diámetro (mm)	Evaporación (L/d)	Tiempo de estabilidad (d)	Referencia
Alu 10	12	0,5	6	14	550	305	0,2	67	TE017058
Alu 20	21	0,5	11	28	605	388	0,18	119	TE017059
Alu 26	26	0,5	14	35	670	388	0,2	130	TE017060
Alu 35	34	0,5	16	43	655	468	0,24	140	TE017061
Alu 60	60	0,5	21,5	70	870	468	0,4	150	TE017062
Alu 100	99	0,5	29,5	110	986	510	0,55	180	TE017063

## Accesorios Alu

## Referencia

- 1 Elevador con válvula de seguridad, manómetro, válvula de presión de acero inoxidable y grifo de líquido de acero inoxidable
- 2 Manguera de dosificación de acero inoxidable 1,5 m
- 3 Tubo de muestreo con separación de fases
- 4 Acoplamiento roscado para conexión de tubos externos (DE 8mm)
- 5 Adaptador roscado
- 6 Brida de sujeción
- 7 Junta de cierre
- 8 Base con ruedas

- TE017064
- TE017065
- TE017066
- TE017067
- TE017068
- TE017069
- TE017070
- TE017071





## PREPARACIÓN DE MUESTRAS

La amplia gama de productos del fabricante Bürkle se divide en cuatro categorías (ver abajo) de la cual en este catálogo sólo se muestra una selección de productos de las primeras dos. Por lo tanto, se enfoca el tema del manejo de líquidos o sólidos bajo el esquema de seguridad laboral. No obstante, por medio de TACC pueden acceder a todo el portafolio:

### Equipos de trasiego

Bombas para recipientes, bombas para garrafas, bombas dosificadoras, sistema de extracción, bombas para barril, conexiones para barril, adaptadores de rosca, bombas eléctricas, llaves de paso, grifos para barril, grifos de rótula

### Muestreadores

Muestreo de mercancías a granel, muestreo de materiales viscosos, muestreo de líquidos, muestreadores de uso farmacéutico, muestreadores de un solo uso, muestreo de carne y hielo, muestreo de suelos

### Recipientes

Botellas, botellas pulverizadoras, botellas atomizadoras y botellas cuentagotas, botes, garrafas, recipientes de cuello ancho, recipientes para almacenamiento, recipientes para apilamiento, toneles, recipientes grandes, recipientes de seguridad

### Material de laboratorio e industrial

Cubetas, bandejas, cuencos, cubos, parrillas de drenaje, buretas de titración, dispensadores, embudos, jarras graduadas, pipetas, elementos de pipeteado, mangueras, indicadores de caudal, conectores para manguera, pinzas para manguera, válvulas, acoplamiento de cierre rápido para manguera, conexiones roscadas, equipamientos de protección y seguridad laboral, accesorios de material de laboratorio e industrial



### Bombas manuales para bidones, acero inoxidable

De acero inoxidable V2A y PTFE.

Para el trasiego de líquidos fácilmente inflamables. El juego antiestático y la rosca de acoplamiento al bidón (accesorios) derivan las cargas electrostáticas.

No indicado para usar con acetona!

Profundidad de inmersión mm	Ø mm	Descripción	Referencia
570	32	con conducto de salida	TE015001
910	32	con conducto de salida	TE015002
570	32	con manguera de salida y llave de paso	TE015003
910	32	con manguera de salida y llave de paso	TE015004
360	32	con conducto de salida (desmontable)	TE015005
360	32	con manguera de salida	TE015006

## PREPARACIÓN DE MUESTRAS

### Tornillo para tonelería, para bombas de trasiego, acero fino

De latón niquelado. Para R2", rosca fina de acero, interior.

Producto	Referencia
Atornillado de tonel, 2"	TE015007
Atornillado de tonel, 2", hermético al gas	TE015008



### Juego antiestático

En el trasiego de líquidos explosivos o inflamables hay que conectar a tierra recipientes y aparatos para evitar su combustión o explosión por descargas electrostáticas. Juego compuesto por tres cables de colores y pinzas de conexión, todo en un maletín de plástico.

Producto	Referencia
Juego antiestático	TE015009



### Bombas de disolvente, accionamiento por pedal

- Para barriles de hasta 220l (ajustable por fases)
- Para dispensar disolventes purísimos
- Material en contacto con el medio: acero fino y PTFE
- Curva de salida rígida o tubo de salida con llave de cierre de acero fino y PTFE
- La carga electrostática se puede disipar a través del conjunto antiestático y gracias a la conexión en rosca al bidón (hacer el pedido por separado)
- Se suministra con conexión roscada, hermética a gases R2" rosca de acero fino interior

Descripción	Profundidad de inmersión mm	Caudal l / min	Referencia
Bomba con curva de salida	950	30	TE015010
Bomba con tubo de salida	950	30	TE015011



### Bomba de disolvente, accionamiento manual

- Para el dispensado de disolventes orgánicos y agentes aromatizantes.
- Se adapta a todos los tambores de acero fino de uso habitual en laboratorios, de hasta 60 litros con cuellos de rosca fina de R 2" (profundidad de inmersión 600 mm, ajustable por etapas).
- Bomba hermética al gas y completamente aislada con dos llaves de bola.
- Piezas en contacto con el medio: de acero fino, juntas de PTFE.
- Suministrado con conexión de rosca interna del barril de acero R2", hermético al gas
- La carga electrostática se puede disipar a través del conjunto antiestático y gracias a la conexión en rosca al bidón (hacer el pedido por separado).

Descripción	Profundidad de inmersión mm	Referencia
Bomba manual	600	TE015012
Bomba manual para bidones de hojalata	600	TE015013





### Bomba Mini para disolventes, Descripción Bomba Mini para disolventes, GL 45, Caudal 1,8 l / min

El desagüe de autocierre (con función automática de parada) de la bomba Mini para disolventes, posibilita un trasiego absolutamente preciso y exento de goteo. Llenar recipientes pequeños como tubos de ensayo es realmente fácil. Opcionalmente, se puede acoplar una manguera a la boquilla de salida (diámetro interior 6 mm), que permite llenar el recipiente desde una distancia mayor.

La bomba Mini para disolventes es muy compacta y está muy bien equilibrada. Ello permite el llenado sin goteo incluso de recipientes muy pequeños.

Gracias a un diseño muy robusto y a materiales de alta calidad, la bomba Mini para disolventes garantiza un llenado limpio y fiable durante todo su periodo de funcionamiento, de un modo cómodo y fácil.

- Ideal para recipientes de 1 - 5 l
- Rosca de conexión GL 45
- Adaptadores de rosca para S 40, GL 38 y GL 32 disponibles como accesorio
- Piezas en contacto con el medio, fabricadas en PTFE y acero inoxidable (1.4301, 1.4404)
- Manguera PTFE (6 x 8 mm) 0,4 m
- Incluye cable de tierra de puesta a tierra de 2 m de longitud

Producto	Referencia
Bomba Mini para disolventes, GL 45, Caudal 1,8 l / min	TE015014



### Toma de muestras QuickPicker, acero inoxidable V4A o PP

Especialmente indicado para obtener muestras de sacos, o bidones, e introducirlas directamente en el frasco colector. Fácil de usar y limpiar. Sin muescas ni bordes, para que no queden restos de muestra que puedan tergiversar el resultado de muestreos posteriores. Completo con cepillos de limpieza y dos frascos de 250 ml. Realizar el pedido por separado de las etiquetas selladoras close-it food & pharma.

Material	Longitud cm	Profundidad de penetración mm	Capacidad ml	Referencia
PP transparente	50	300	75	TE015015
V4A	50	300	75	TE015016



### Muestreador Milky, acero fino V4A, conforme a EN ISO 707

Muestreador universal de polvo y granulado, de acero fino V4A.. Desarrollado especialmente para muestras de leche en polvo, cumpliendo las normas de DIN e IDF (Int. Dairy Federation). El colector se inserta en las bolsas y la muestra es retirada usando una lanzadera de perfil semicircular. Realizar el pedido por separado de las etiquetas selladoras close-it food & pharma.

Tipo	Longitud cm	Profundidad de penetración mm	Capacidad ml	Referencia
Milky	48	385	150	TE015017

## PREPARACIÓN DE MUESTRAS

### Muestreador Tubus, acero inoxidable V4A, conforme a ISTA

Muestreador para materiales a granel, que fluyen libremente, de un diámetro aprox. de 1 cm. Esto hace posible, por ejemplo, eliminar mezclas de te, avellanas, granos o elementos similares de sacos grandes. Funcionamiento: Insertar el tubo en un saco a la profundidad deseada, mientras se mantiene el tubo cerrado usándolo con una sola mano. Al quitar la mano, la muestra fluye directamente a través del tubo abierto al recipiente o bolsa de muestreo situada debajo.

- Válido también para mercancía a granel de grano grueso
- Acero inoxidable AISI 316

Realizar el pedido por separado de las etiquetas selladoras close-it food & pharma.

Tipo	Longitud cm	Ø mm	Referencia
Tubus	40	40	TE015018
Tubus	80	40	TE015019



### Muestreador por capas

Con cámaras abiertas para ir guardando muestras de diversas capas del material. Vaciado a través del extremo abierto del tubo del muestreador. Disponible en aluminio inoxidable V4A o aluminio. Tubo de 25 mm de diámetro.

Dispositivo de vaciado para facilitar la descarga de los muestreadores.



Tipo	Material	Longitud cm	Número aberturas	Cámara Capacidad ml	Referencia
Muestreador todas las capas	V4A	55	3	70	TE015020
Muestreador todas las capas	V4A	85	3	130	TE015021
Muestreador todas las capas	V4A	150	5	260	TE015022

### Sello de cierre de control para la toma de muestras close-it

Impreso o no impreso. close-it es una etiqueta adhesiva de control para sellar e identificar sacos, cajas, etc. perforados con tomamuestras que se pueden volver a cerrar herméticamente. También se adhieren bien a los sacos recubiertos de un polvo fino, yeso, harina, etc.

close-it food & pharma impide que fluyan los productos tras la toma de muestras. El material adhesivo cumple las directrices europeas de alimentos. close-it food & pharma tiene como el original una capa barrera de aluminio. Por tanto close-it food & pharma es adecuada para la toma de muestras de alimentos, productos farmacéuticos, cosméticos, medios nutritivos, en todas las aplicaciones en las que el producto no se puede cargar de forma tóxica por el contacto con la sustancia adhesiva.



Tipo	Color	Descripción	Contenido ud. Embalaje	Referencia
close-it food & pharma	rojo	Impreso, 95 x 95 mm	500	TE015023
close-it food & pharma	verde	Impreso, 95 x 95 mm	500	TE015024
close-it food & pharma	azul	Impreso, 95 x 95 mm	500	TE015025
close-it food & pharma	blanco	En blanco, 95 x 95 mm	500	TE015026
close-it food & pharma Maxi	rojo	Impreso, 150 x 150 mm	250	TE015027
close-it food & pharma Maxi	blanco	En blanco, 150 x 150 mm	250	TE015028
close-it food & pharma Maxi	azul	rollo 150 mm x 150 mm	250	TE015029
close-it food & pharma Maxi	verde	rollo 150 mm x 150 mm	250	TE015030

## PREPARACIÓN DE MUESTRAS



### Tomamuestras Dispo Sampler, PE-HD

En numerosas sectores se precisa una toma de muestras rápida y sin contaminación. Los DispoSamplers son perfectos para este tipo de aplicaciones. Envasados individualmente, siempre listos para su uso. Con los tomamuestras se puede evitar utilizar descontaminantes o limpiadores caros. También están disponibles una amplia gama de tomamuestras estériles.

**PowderDispo:** Toma de muestras de un solo uso para muestras en corte transversal de sustancias en polvo cohesivas

**ViscoDispo:** Para medios altamente viscosos, hasta 100000 mPas

**LiquiDispo:** Para líquidos con baja viscosidad

Tipo	Longitud mm	Capacidad ml	Descripción	Contenido ud. Embalaje	Referencia
2 PowderDispo	300	60	No estéril	20	TE015031
2 PowderDispo	300	60	Estéril	20	TE015032
2 PowderDispo	500	100	No estéril	20	TE015033
2 PowderDispo	500	100	Estéril	20	TE015034
1 ViscoDispo	500	100	No estéril	20	TE015035
1 ViscoDispo	500	100	Estéril	20	TE015036
1 ViscoDispo	1000	200	No estéril	20	TE015037
1 ViscoDispo	1000	200	Estéril	20	TE015038
1 LiquiDispo	500	100	No estéril	20	TE015039
1 LiquiDispo	500	100	Estéril	20	TE015040
1 LiquiDispo	1000	200	No estéril	20	TE015041
1 LiquiDispo	1000	200	Estéril	20	TE015042



### Toma de muestras Silo-drill V2A o Aluminio

Desarrollado especialmente para extraer muestras de camiones cisterna. El material a granel se puede disgregar si recorre grandes trayectos en camiones cisterna. Si se toma una muestra de la superficie, el resultado no será representativo. Pero con el tomamuestras de silos se pueden obtener muestras de capas más profundas. Se introduce manualmente en el material hasta la profundidad deseada. Gracias a las barras alargadoras se puede llegar hasta una profundidad de 3,5 m. Este tomamuestras es idóneo tanto para camiones cisterna como para bidones de material a granel de la industria farmacéutica, química, alimentaria, de productos estimulantes, etc.

Espirales de 90 mm de diámetro, cámara de 40 mm de diámetro, 400 ml de volumen.



Tipo	Longitud cm	Referencia
Tomamuestra Silo-drill, Alu	150	TE015043
Silo Drill, V2A	150	TE015044
Varilla de prolongación, V2A	100	TE015045

Accesorios	Referencia
Maletín transporte, medidas exterior 123 x 25 x 11 cm	TE015046

## PREPARACIÓN DE MUESTRAS

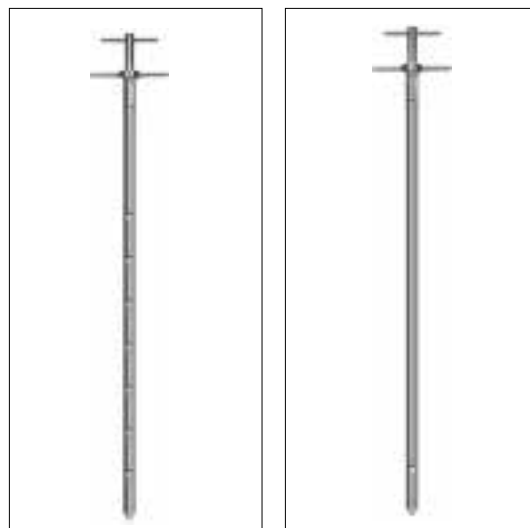
### Novartos

Novartos, el muestreador de zonas para la industria farmacéutica fabricado según las directrices de la FDA para Unit-Dose-Sampling. Ahora permite tomar una doble muestra sin tener que clavar varias veces el punzón en el material a granel, lo que evita en gran medida que se produzcan alteraciones en la muestra final. La fácil limpieza constituye una ventaja decisiva de Novartos. El llenado y vaciado de las cámaras de recogida se ha mejorado sustancialmente empleando la geometría optimizada por ordenador; no hay intervalos ni zonas muertas donde se puedan acumular restos de muestras.

- Novartos Uno sirve para el muestreo dirigido
- Novartos Multi permite el muestreo multicapa

Tipo	Modelo	Longitud cm	Referencia
Novartos Multi	Sin insertos de muestras	1000	TE015047
Novartos Uno	Sin insertos de muestras	600	TE015048
Novartos Uno	Sin insertos de muestras	1000	TE015049
Novartos Uno	Sin insertos de muestras	1400	TE015050

Accesorios	Referencia
Insertos de muestras Novartos Multi, volumen 0,0 ml	TE015051
Insertos de muestras Novartos Multi, volumen 0,5 ml	TE015052
Insertos de muestras Novartos Multi, volumen 1,0 ml	TE015053
Insertos de muestras Novartos Multi, volumen 1,5 ml	TE015054
Insertos de muestras Novartos Multi, volumen 2,0 ml	TE015055
Insertos de muestras Novartos Uno, volumen 0,0 ml	TE015056
Insertos de muestras Novartos Uno, volumen 0,5 ml	TE015057
Insertos de muestras Novartos Uno, volumen 1,0 ml	TE015058
Insertos de muestras Novartos Uno, volumen 2,0 ml	TE015059
Insertos de muestras Novartos Uno, volumen 3,0 ml	TE015060
Insertos de muestras Novartos Uno, volumen 4,0 ml	TE015061



Por favor, realice al mismo tiempo el pedido de los insertos de muestras deseados.

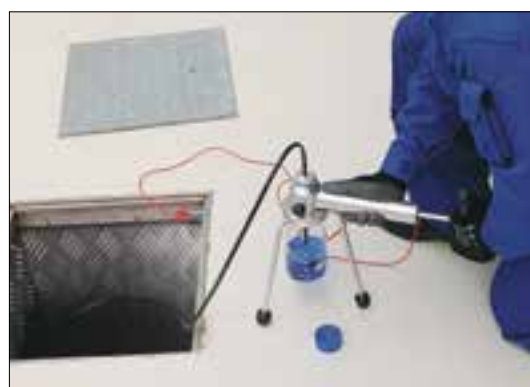
### Tomamuestras, ProfiSampler Aluminio

Colector de muestras accionado por el vacío para la toma de muestras de disolventes y líquidos combustibles (categoría de explosivos IIA, IIB y IIC) de tanques, depósitos, vagones, barcos, lagos, aguas subterráneas.

- Control del nivel de llenado, reflujo automático y protección por exceso de llenado mediante la válvula de aireación integrada.
- Volumen de aspiración óptimo 200 ml, presión de succión de 0,5 bar y profundidad de succión hasta 4 metros por debajo del agua
- Con rosca GL 45 (adaptada a los frascos de vidrio Schott de 100 ml hasta 1000 ml)
- En la toma de las muestras de los líquidos combustibles el aparato debe estar conectado a tierra
- Verificar siempre la resistencia química de las piezas que entran en contacto con la muestra

**¡Llevar ropa de protección!**

Producto	Referencia
ProfiSampler Aluminio	TE015062
Tubos de succión PA, negro, 220 cm largo, envase de 10 piezas	TE015063



**Material suministrado:** Bomba de vacío de aluminio con pies, válvula de ventilación y rosca de frasco GL45, 1 frasco de vidrio de 500 ml, 5 tubos de succión de PA negro, conductores, de 220 mm de longitud, 1 cortador de tubos, 1 manguera de acero inoxidable grado 304, 20 sellos para frascos, cable de conexión a tierra



### Muestreador LiquiSampler, de PTFE/FEP o PP

DIN EN ISO 15528. Para líquidos. Fabricado a partir de PTFE/FEP o PP ultrapuro y químicamente inerte, para la toma de muestras sin contaminación. Se puede manejar con una mano mediante un botón pulsador. Adecuado para la toma de muestras puntuales, de varias capas y del suelo. Ideal para la toma de muestras de bidones abiertos y cerrados, de barriles, tanques, silos y aguas de todo tipo (estanques, lagos, ríos). Se adapta a cualquier barril o bidón de uso común con un diámetro mínimo de boca de 32 mm. Las superficies no tienen poros ni muescas. Así se evita la acumulación de suciedad. Tiene rosca redonda y se usa en la industria alimentaria por su inocuidad probada. Fácil de limpiar y desmontar.

Material	Longitud cm	Ø mm	Color	Referencia
PTFE/FEP	600	32	Muy transparente	TE015064
PTFE/FEP	1000	32	Muy transparente	TE015065
PTFE/FEP	2000	32	Muy transparente	TE015066
PP	600	32	Transparente	TE015067
PP	1000	32	Transparente	TE015068
PP	2000	32	Transparente	TE015069



### Tomamuestras ViscoSampler, de PTFE/FEP o PP

Aparato ultrapuro para tomar muestras de líquidos viscosos.

Especial para sustancias viscosas como lodos, fangos, limos acuosos, suelos, sedimentos, aceites, emulsiones, cremas, etc.. El medio se aspira y se expulsa mediante el émbolo. Las superficies no tienen poros ni muescas, evitándose así la acumulación de suciedad. Tiene rosca redonda, utilizada en la industria alimentaria por su inocuidad probada. Fácil de limpiar y desmontar.

Material	Longitud cm	Ø mm	Color	Referencia
PTFE/FEP	600	32	Muy transparente	TE015070
PTFE/FEP	1000	32	Muy transparente	TE015071
PTFE/FEP	2000	32	Muy transparente	TE015072
PP	600	32	Transparente	TE015073
PP	1000	32	Transparente	TE015074
PP	2000	32	Transparente	TE015075

## PREPARACIÓN DE MUESTRAS

**Recipientes sumergibles para toma de muestras** Conforme a DIN 51750 pt. 2

### 3 Recipientes sumergibles

Para la extracción de líquidos de tanques, coches cisterna, etc. Cromados o de acero inoxidable V2A. Contenido 1 l, diámetro 82 mm, altura 427 mm con mango. Sin cable de descenso. Función: Introducir el recipiente sumergible en el líquido. Se abre la válvula de la tapa y de la base automáticamente, el líquido circula por el recipiente. En un momento determinado se cierran las válvulas y se puede extraer la muestra deseada.

### 4 Botella sumergible Ex para líquidos combustibles

Toma de muestras de componentes de aceites minerales grupo A, clase de peligro AI y AII (VbF). De metales que no producen chispas (plomo, latón), diámetro 89 mm, altura 443 mm con mango, peso 3,2 kg. Sin cable de descenso. Función: 1. Sumergir frasco en el líquido. 2. En el punto de referencia estirar el cable y abrir los tapones.

3. La muestra fluye. 4. Subir el frasco y extraer la muestra. Emplear una bobina de cable conductora eléctricamente y un cable o cadena de descenso!

### 5 Botella sumergible de vidrio

Para plantas depuradoras, muestras de agua y de fango. Carcasa de latón niquelado, frasco de vidrio, contenido 1000 ml, diámetro 148 mm, altura 330 mm, peso 3,3 kg. Sin cable de descenso. Función: 1. Sumergir el frasco en el líquido. 2. En el punto de referencia abrir los tapones con la cadena. 3. La muestra fluye. 4. Subir el frasco y extraer la muestra.

### 6 Bomba sumergible

Para muestras del punto de referencia y del suelo de derivados de aceites minerales. De latón, niquelado, pesado, robusto (4,1 kg). Sin cable de descenso ni de tracción. Muestra del suelo: 1. Se deja la bomba sumergible sobre el suelo. 2. La válvula se abre automáticamente al llegar al suelo por el propio peso y se llena la bomba sumergible.

### 7 Bomba sumergible Target

Con la bomba sumergible Target se pueden recoger muestras de líquido con gran precisión. La bomba sumergible se sumerge en una manguera resistente a la tracción y cerrada. Al llegar al punto de referencia, se abre una válvula de aire en el extremo de la manguera y por tanto la bomba se desairea y se llena. Peso 2,5 kg. Con tubo de aireación de 5 m. La bomba sumergible izada se vacía a través del cierre de rosca.

### 8 MiniBomba sumergible

Para la toma de muestra de líquidos en lugares de difícil acceso. También se puede usar en tubos curvados, recipientes con orificios pequeños. Contenido 50 ml, diámetro 32 mm, altura 180 mm, peso 350 g, sin cable de descenso. Pieza superior atornillable que facilita una limpieza sencilla.



Producto	Referencia
3 Recipiente sumergible de latón cromado	TE015076
3 Recipiente sumergible de acero inox V2A.	TE015077
4 Botella sumergible Ex	TE015078
5 Botella sumergible de vidrio	TE015079
6 Bomba sumergible	TE015080
7 Bomba sumergible Target	TE015081
8 Mini bomba sumergible	TE015082

Accesorios	Referencia
9 Bobina de cable manual, PP verde, sin cable	TE015083
9 Bobina de cable manual, PP negro, conductora, sin cable	TE015084
9 Bobina de cable manual Ex, negra con cable a tierra, sin cable	TE015085
9 Cable de descenso/cable de tracción de V2A conductor	TE015086
9 Cable de descenso 10 m, V2A, revestido de PTFE	TE015087
9 Cable de descenso 10 m, PP	TE015088





Una centrífuga es una máquina que pone en rotación una muestra para –por fuerza centrífuga– acelerar la decantación o la sedimentación de sus componentes o fases (generalmente una sólida y una líquida), según su densidad. Existen diversos modelos con diferentes capacidad y rotores para objetivos específicos. Los factores diferenciales más importantes son la capacidad máxima como el valor RPM y RCF. Aparte de JP Selecta TACC ofrece la gama completa de los principales fabricantes de este segmento como Hettich, Sigma, Hermle y Eppendorf.



### Centrífuga Centro-8-BL

Con cabezal angular para tubos de 7-15 ml, y 75 x 13 mm vac.  
Motor de inducción libre de mantenimiento.

#### Seguridad

Según norma une-en 61010.2.020.

Cierre electromagnético de la cámara del rotor. Bloqueo de la apertura de la tapa estando el rotor en movimiento.

Bloqueo de la puesta en marcha estando la tapa abierta.

Cabezal y vasos con señal de identificación por láser. Autoclavables.

#### Características

- Control electrónico y lectura digital con indicador de la velocidad y tiempo con rampa de aceleración y frenado.
- Temporizador regulable desde 1' hasta 60' o para trabajos en continuo.
- Suspensión elástica del motor que garantiza un funcionamiento suave.
- Pulsador de giro del motor a la velocidad seleccionada mientras se mantiene presionado.
- Paro automático en caso de desequilibrio con indicador luminoso.
- Apertura electrónica de la tapa o manual en caso de fallo de red.

## PREPARACIÓN DE MUESTRAS

- Aislamiento interior que absorbe ruidos y vibraciones.
- Nivel sonoro 50-60 dBA.
- Fijación del mueble a la superficie de trabajo por soportes tipo ventosa que le confieren un buen agarre.
- Cabezales y adaptadores con señal de identificación por láser, autoclavables.
- Se suministra con un cestillo de alambre en acero inox. de Ø 22 x 14 cm alto. Cód. 1004771.

Volumen máx. ml.	Capacidad tubos	Alto/Ancho/Fondo (exterior) cm	Consumo W	R.p.m. máx.	R.c.f. máx. (xg)	Peso Kg	Referencia
120	8 de 15 ml	20 28 34	170	4500	2015	6,5	TE019001

### Centrífuga Centromix/Mixtasel BLT

Con motor de inducción libre de mantenimiento.

#### Características

Construcción enteramente metálica:

- Mueble exterior fabricado en aleación de Dur-Al.
- Cubeta interior y contratapa en acero inox.
- Cámara de seguridad de acero, entre la cubeta interior y el mueble.
- Circuito electrónico digital gobernado por microprocesador para el control de todos los parámetros de funcionamiento: velocidad, aceleración, freno, RCF, temperatura, tiempo, almacén para 10 programas diferentes, identificación de cabezal y alarmas de funcionamiento.
- Motor de inducción libre de mantenimiento.
- Nivel sonoro 50-60 dBA.
- Cabezales, vasos y adaptadores debidamente identificados con un sistema de grabado inalterable por láser para su óptima elección.
- Sistema de circulación de aire para limitar aumentos excesivos de temperatura en el interior de la cubeta con la mínima resistencia. Todo el aire está debidamente canalizado hasta una salida posterior.
- Grupo compresor hermético, montado sobre acoplamiento antivibratorio con evaporador circundante a la cubeta interior de la centrífuga (sólo centrífugas refrigeradas).



Producto	Volumen máx. ml.	Capacidad máx. tubos	Alto/Ancho/Fondo (exterior) cm	Consumo W	Peso Kg	Referencia
① Centromix/Mixtasel BLT	120	4 de 25 ml	23 30 35	180	12	TE019002
② Centromix/Mixtasel BLT	400	4 de 100 ml	34 41 54	210	22	TE019003



1

## Centrífuga de alta velocidad con control por microprocesador Centronic BLT

**Versátil. Gran capacidad de cabezales y adaptadores.  
Con motor de inducción libre de mantenimiento.**

### Características

Construcción enteramente metálica:

- Mueble exterior fabricado en aleación de Dur-Al.
- Cubeta interior y contratapa en acero inox.
- Cámara de seguridad de acero, entre la cubeta interior y el mueble.
- Sensor de identificación de cabezal, que al cerrar la tapa de la cámara del rotor, comunica al microprocesador todos los límites de funcionamiento del cabezal, evitando así antes de la puesta en marcha cualquier riesgo de fallo en el momento de la programación de dichos parámetros. Este sistema es un método abierto de identificación que permite la posibilidad de ampliar la gama de cabezales en cada modelo de máquina.
- Circuito electrónico digital gobernado por microprocesador para el control de todos los parámetros de funcionamiento: velocidad, aceleración, freno, RCF, temperatura, tiempo, almacén para 10 programas diferentes, identificación de cabezal y alarmas de funcionamiento.
- Motor de inducción libre de mantenimiento.
- Nivel sonoro 50-60 dBA.
- Cabezales, vasos y adaptadores debidamente identificados con un sistema de grabado inalterable por láser para su óptima elección.
- Sistema de circulación de aire para limitar aumentos excesivos de temperatura en el interior de la cubeta con la mínima resistencia. Todo el aire está debidamente canalizado hasta una salida posterior.
- Grupo compresor hermético, montado sobre acoplamiento antivibratorio con evaporador circundante a la cubeta interior de la centrífuga (sólo centrífugas refrigeradas).
- Mueble exterior en aleación DURAL y tapa y frontal revestido en ABS.
- Cubeta interior estampada en acero inox. AISI 304.



2

Producto	Volumen máx. ml.	Capacidad máx. tubos	Alto/Ancho/Fondo (exterior) cm	Consumo W	Peso Kg	Referencia
1 Centronic BLT	400	4 de 100 ml	34 41 54	440	22	TE019004
2 Centrofriger BLT	400	4 de 100 ml	34 41 71	960	39	TE019005

**¡Con gusto se cotizan diversos tipos de rotores, tapas y tubos compatibles con las centrífugas de JP Selecta!**



## PREPARACIÓN DE MUESTRAS

### Centrífuga de alta velocidad con control por microprocesador Meditronic-/Medifriger-BLT

Capacidades hasta 800 ml. Con motor de inducción libre de mantenimiento.

#### Características

Motor de inducción libre de mantenimiento. Nivel sonoro 50-60 dBA.

Construcción enteramente metálica:

- Mueble exterior fabricado en aleación de Dur-Al.
- Cubeta interior y contratapa en acero inox.
- Cámara de seguridad de acero, entre la cubeta interior y el mueble.
- Circuito electrónico digital gobernado por microprocesador para el control de todos los parámetros de funcionamiento: velocidad, aceleración, freno, RCF, temperatura, tiempo, almacén para 10 programas diferentes, identificación de cabezal y alarmas de funcionamiento.
- Cabezales, vasos y adaptadores debidamente identificados con un sistema de grabado inalterable por láser para su óptima elección.
- Sistema de circulación de aire para las centrífugas sin refrigeración, para limitar aumentos excesivos de temperatura en el interior de la cubeta con la mínima resistencia. Todo el aire que circula por la cubeta está debidamente canalizado hasta una salida posterior.
- **Grupo compresor hermético**, montado sobre acoplamiento antivibratorio con evaporador circundante a la cubeta interior de la centrífuga (sólo centrífugas refrigeradas).
- Sensor de identificación de cabezal, que al cerrar la tapa de la cámara del rotor, comunica al microprocesador todos los límites de funcionamiento del cabezal, evitando así antes de la puesta en marcha cualquier riesgo de fallo en el momento de la programación de dichos parámetros. Este sistema es un método abierto de identificación que nos permite la posibilidad de ampliar la gama de cabezales en cada modelo de máquina.
- Mueble exterior en aleación DURAL y cubeta interior estampada en acero inox. AISI 304.



	Producto	Volumen máx. ml.	Capacidad máx. tubos	Alto/Ancho/ Fondo (exterior) cm	Consumo W	Peso Kg	Referencia
1	Meditronic-BLT	800	4 de 200 ml	38 46 52	520	44	TE019006
2	Medifriger-BLT	800	4 de 200 ml	38 68 52	1230	70	TE019007





1

### Centrífuga de control por microprocesador Macrotronic-BLT

Con motor de inducción libre de mantenimiento.

Polivalentes. Capacidades desde viales de 1,5/2,2 ml hasta tubos de 500 ml y bolsas de sangre de 500 ml.

#### Características

Motor de inducción libre de mantenimiento. Nivel sonoro 50-60 dBA.

Construcción enteramente metálica:

- Mueble exterior fabricado en aleación de Dur-Al.
- Cubeta interior y contratapa en acero inox.
- Cámara de seguridad de acero, entre la cubeta interior y el mueble.
- Circuito electrónico digital gobernado por microprocesador para el control de todos los parámetros de funcionamiento: velocidad, aceleración, freno, RCF, temperatura, tiempo, almacén para 10 programas diferentes, identificación de cabezal y alarmas de funcionamiento.
- Cabezales, vasos y adaptadores debidamente identificados con un sistema de grabado inalterable por láser para su óptima elección.
- Sistema de circulación de aire para las centrífugas sin refrigeración, para limitar aumentos excesivos de temperatura en el interior de la cubeta con la mínima resistencia. Todo el aire que circula por la cubeta está debidamente canalizado hasta una salida posterior.
- Grupo compresor hermético, montado sobre acoplamiento antivibratorio con evaporador circundante a la cubeta interior de la centrífuga (sólo centrífugas refrigeradas).
- Sensor de identificación de cabezal, que al cerrar la tapa de la cámara del rotor, comunica al microprocesador todos los límites de funcionamiento del cabezal, evitando así antes de la puesta en marcha cualquier riesgo de fallo en el momento de la programación de dichos parámetros. Este sistema es un método abierto de identificación que nos permite la posibilidad de ampliar la gama de cabezales en cada modelo de máquina.
- Mueble exterior en aleación DURAL y cubeta interior estampada en acero inox. AISI 304.



2

Producto	Volumen máx. ml.	Capacidad máx. tubos	Alto/Ancho/Fondo (exterior) cm	Consumo W	Peso Kg	Referencia
1 Macrotronic-BLT	2000	4 de 500 ml	45 60 66	720	76	TE019008
2 Macrofriger-BLT	2000	4 de 500 ml	97 60 66	1230	156	TE019009

## PREPARACIÓN DE MUESTRAS

### Centrífuga refrigerada de gran capacidad y control por microprocesador para tubos, frascos y bolsas de sangre "Megafriger-BLT-Blood"

Temperaturas de trabajo regulables desde -10 hasta 40 °C.  
(Temperatura en parado -20 °C). Capacidad hasta frascos de 1000 ml  
Y especial para bolsas de sangre de 500 a 800 ml.  
Capacidad máxima 4 bolsas.

**Diseño original J.P.Selecta. Con motor de inducción libre de mantenimiento.**

#### Seguridad

Según normas une-en 61010-2-020.

Cilindro protector entre la cubeta interior y el mueble.

Bloqueo de la apertura de la tapa estando el rotor en movimiento.

Bloqueo de la puesta en marcha estando la tapa abierta.

Paro automático en caso de desequilibrio.

Tapa cámara del rotor con doble cierre electromagnético.

Apertura manual de la tapa en caso de fallo de red.

#### Características

- Pantalla táctil de 7".
- Mueble: estructura de aluminio en modelo Megafriger y en tubo de acero con laterales en Dur-Al en modelo Macrofriger.
- Cubeta interior en acero inoxidable.
- Tapa cortavientos de aluminio.
- Aro de seguridad de acero de 8 mm.
- Cabezal, vasos y adaptadores fabricados en material de alta resistencia debidamente identificados con grabado inalterable.
- Suspensión elástica del grupo motriz mediante silent-block de alta calidad y amortiguadores radiales que garantizan un funcionamiento suave, silencioso y sin vibraciones.
- Sistema motriz equipado con motor de inducción libre de mantenimiento y de polución.
- Grupo compresor semi-hermético montado sobre acoplamiento antivibratorio equipado con gas libre de hidrocarburos fluoroclorados.
- Fijación del mueble mediante topes de goma ajustables a la superficie del piso. Circuito electrónico digital gobernado por micro-procesador para el control de todos los parámetros de funcionamiento: velocidad, aceleración, freno, R.C.F., temperatura, tiempo, almacén para 10 programas diferentes, identificación del cabezal y alarmas de funcionamiento.
- Indicador digital de las horas de funcionamiento del cabezal y vasos de bolsas de sangre.

#### Aplicaciones

- Especialmente indicadas para aplicaciones en bancos de sangre donde la repetibilidad y precisión de la velocidad, tiempo, temperatura y rampas de aceleración y frenado son determinantes para conseguir la separación de las distintas fracciones sanguíneas.
- Investigación serológica.
- Biología molecular.
- Separación de sueros para la industria farmacéutica.



#### Especificaciones técnicas

Volumen máximo:	4000 ml
Capacidad máxima del vaso:	1000 ml
Velocidad:	de 300 a 4000 r.p.m.
Estabilidad:	5 r.p.m.
Resolución de r.p.m.:	10 r.p.m.
R.C.F.:	de 24 a 4078
Estabilidad:	5 g
Resolución:	4 g
Temperatura:	de -10 °C a 40 °C
Estabilidad:	4 °C
Resolución:	1 °C
Rango de tiempo:	99 min. 59 seg
Radio de centrifugación:	241 mm
Rampas de aceleración:	5
Rampas de frenado:	9 lineales y 6 cuadráticas
Alimentación:	230
Potencias:	1700 W

Producto	Volumen máx. ml.	Capacidad máx. tubos	Alto/Ancho/Fondo (exterior) cm	Consumo W	Peso Kg	Referencia
Megafriger-BLT-Blood	4000	4 bolsas x 1000 ml	97 70 72	1700	190	TE019010

Una bomba de vacío extrae moléculas de gas de un volumen sellado, para crear un vacío parcial. Existen bombas de membrana como bombas de diafragma, por otro lado Vacuubrand también fabrica vacuómetros y redes de vacío. Entre otras la filtración, el rotavapor, la estufa de vacío, la aspiración de líquidos, la liofilización son ejemplos aplicativos del trabajo de laboratorio. Aparte de Vacuubrand TACC también comercializa las marcas alternativas como KNF o Welch by Gardner Denver.



**VACUUBRAND®**



### Bombas de membrana para gases no corrosivos

Las bombas de membrana ME1 ofrecen una solución compacta y de alto rendimiento. Con una funcionalidad fácil son el compañero ideal para la filtración individualizada y las filtraciones múltiples. Las bombas de membrana de una sola fase son una solución excelente para el bombeo de gases y vapores continuado, sin aceite, en caso de un requisito moderado de vacío. A diferencia de las bombas impulsadas por agua, no consumen agua y por lo tanto no producen aguas residuales contaminadas en el uso rutinario. La filtración en vacío es una práctica corriente para la preparación de muestras en química y microbiología, los controles de aguas residuales y otros procesos analíticos.

La aplicación típica de la ME 1 son las filtraciones acuosas. La membrana de PTFE y la válvula de PTFE son muy resistentes desde el punto de vista químico. Siempre que el aluminio presente la resistencia específica requerida, también se podrán filtrar muestras que contengan disolvente.

Tipo	Red	Núm. de peldaños	Caudal (50/60 Hz) l / min	Vacío alcanzable mbar	Peso kg	Dimensiones (An x L x Alt) mm	Referencia
1 ME 1	220 V / 50 - 60 Hz	1	11,67 / 14,17	100	5	247 x 121 x 145	TE018001
MD 1	220 V / 50 - 60 Hz	3	20 / 23,33	1,5	6,5	303 x 143 x 163	TE018002

Equipos disponibles también a 110 voltios

## PREPARACIÓN DE MUESTRAS

### Bomba de membrana para aplicaciones en química, ME 1C, MZ 1C, MD 1C

Las bombas de membrana ME 1C ofrecen una solución compacta y de alto rendimiento. Con su facilidad de uso son un compañero perfecto tanto para filtraciones individuales como múltiples. Las bombas de membrana de una fase son una solución excelente para el bombeo continuado sin aceite de gases y vapores para los requisitos mínimos del vacío. En contraste con las bombas impulsadas por agua, no consumen agua y por lo tanto no producen aguas residuales contaminantes en el uso diario. La filtración en vacío se utiliza con frecuencia para la preparación de muestras en química, microbiología, control y análisis de aguas residuales.

En las bombas de membrana para química („C“) todas las piezas principales en contacto con los medios bombeados son de materiales fluoroplásticos resistentes químicamente. La ME 1C se utiliza también para la extracción en fase sólida (SPE). Una válvula reguladora manual opcional con un vacuómetro permite el ajuste fino variable de la velocidad de bombeo y del vacío final.



2

Tipo	Red	Caudal (50/60 Hz) l / min	Vacío definitivo con/sin lastre de gas mbar	Peso kg	Dimensiones (An x L x Alt) mm	Referencia
2 ME 1C	220 V / 50 - 60 Hz	11,67 / 14,17	100	5	247 x 121 x 145	TE018003
MZ 1C	220 V / 50 - 60 Hz	12,5 / 15	12	6,7	312 x 121 x 170	TE018004
3 MD 1C	220 V / 50 - 60 Hz	21,67 / 25	2	6,7	316 x 143 x 223	TE018005

### Bombas de membrana serie NT, tipo aluminio

- Elevada capacidad de aspiración (hasta 16 m<sup>3</sup>/h) y vacío final (hasta 0,5 mbar) para un amplio campo de aplicación en laboratorio y en el sector industrial para gases no agresivos.
- Velocidad de fugas muy escasa debido a la técnica de unión de grueso especial. Garantiza datos de potencia fiables, incluso después de años. Ideal para aplicaciones analíticas.
- Larga vida útil de la membrana debido a la membrana doble de FPM altamente flexible con refuerzo del tejido.
- Especialmente ligera y silenciosa debido al mecanismo compacto con „motor en volátil“ patentado. También para el montaje en aparatos sensibles (p.ej. analítica)
- Fácil de limpiar por sus superficies lisas. Una solución perfecta para su empleo en el entorno industrial.

### Especificaciones

Entrada del vacío:

Eje del tubo 10 mm: ME 4 NT, ME 4R NT, ME 8 NT, MZ 2 NT

KF DN 16: MZ 2D NT, MD 4 NT, MV 2 NT

Salida de presión Silenciador: ME 4 NT, MZ 2 NT, MZ 2D NT, MD 4 NT, MV 2 NT

Dos silenciadores: ME 8 NT

Eje del tubo: ME 4R NT



3



4

Equipos disponibles también a 110 voltios



## PREPARACIÓN DE MUESTRAS

Tipo	Red	Núm. de peldaños	Caudal (50/60 Hz) l / min	Vacío alcanzable mbar	Dimensiones (An x L x Alt) mm	Referencia
ME 2C NT	220 V / 50 - 60 Hz	1	33,33 / 36,67	70	243 x 211 x 198	TE018006
ME 4C NT	220 V / 50 - 60 Hz	1	66,67 / 73,33	70	254 x 243 x 198	TE018007
ME 4R NT	220 V / 50 - 60 Hz	1	63,33 / 70	100/4	239 x 243 x 290	TE018008
ME 8C NT	220 V / 50 - 60 Hz	1	121,67 / 135	70	325 x 243 x 198	TE018009
ME 16C NT	220 V / 50 - 60 Hz	1	273,30 / 306,67	70	533 x 260 x 359	TE018010
MZ 2C NT	220 V / 50 - 60 Hz	2	36,67 / 40	7	243 x 243 x 198	TE018011
MZ 2D NT	220 V / 50 - 60 Hz	2	38,33 / 41,67	4	242 x 243 x 198	TE018012
MD 12C NT	220 V / 50 - 60 Hz	3	201 / 221	2	533 x 260 x 359	TE018013
4 MD 4C NT	220 V / 50 - 60 Hz	3	63,30 / 71,67	1	325 x 243 x 198	TE018014
MV 2 NT	220 V / 50 - 60 Hz	4	36,67 / 40	0,5	239 x 325 x 198	TE018015
MV 10C NT	220 V / 50 - 60 Hz	4	173,30 / 193,30	0,5	533 x 260 x 359	TE018016

¡Todos los modelos disponibles para compuestos no corrosivos, por favor consútenos!



### Estación de bombeo VARIO® para usos químicos

Las estaciones de bombeo VARIO® son una combinación ideal de electrónica de regulación moderna, mecanismos potentes y materiales de primera calidad. Consiguen un vacío final de hasta 0,6 mbar. Los gases y vapores entran en contacto dentro de la bomba únicamente con fluoroplásticos resistentes a los productos químicos. Las bombas de membrana VARIO® regulan la presión adaptando las revoluciones. Este método presenta ventajas claras desde el punto de vista de la precisión y de la recuperación de los disolventes, incluso frente a los mejores sistemas de regulación de dos puntos. Mediante un elevado índice de evaporación homogéneo en el punto de trabajo y la adaptación automática del vacío al desarrollo del proceso, se obtiene una reducción de la duración del proceso superior al 30 %. La interfaz serial RS 232C permite la comunicación interactiva. Las estaciones de bombeo VARIO® para usos químicos vienen siempre equipadas con una bomba de vacío y con un controlador de vacío integrado con dispositivo indicador.

La combinación de la bomba de membrana versión química VARIO® de velocidad variable y el nuevo controlador de vacío VACUU-SELECT hace que las unidades de bombeo VARIO® select con resistencia química sean la solución óptima para procesos químicos que requieren vacío preciso, como ser en los evaporadores rotativos, secado al vacío o concentración al vacío.

Tipo	Red	Caudal (50/60 Hz) l / min	Vacío definitivo con/ sin lastre de gas mbar	Peso kg	Dimensiones (An x L x Alt) mm	Referencia
PC 510 select con MZ 2C NT	220V/50-60Hz	33,3	7 y 12	17,2	418 x 243 x 457	TE018017
PC 511 select con MZ 2C NT	220V/50-60Hz	33,3	7 y 12	17,4	435 x 243 x 457	TE018018
PC 3001 VARIO	220V/50-60Hz	33,3	2 y 4	8,2	303 x 306 x 400	TE018019
PC 3002 VARIO	220V/50-60Hz	46,67	7 y 12	17,9	419 x 243 x 457	TE018020
PC 610 select con MD 4C NT	220V/50-60Hz	56,67	1,5 y 3	20,4	419 x 243 x 457	TE018021
5 PC 3003 VARIO select	220V/50-60Hz	46,67	0,6 y 1,5	21,1	419 x 243 x 457	TE018022
PC 3004 VARIO select	220V/50-60Hz	76,67	1,5 y 3	21,1	419 x 243 x 457	TE018023

Equipos disponibles también a 110 voltios

## PREPARACIÓN DE MUESTRAS

### Bombas rotativas de paletas

Las bombas rotativas de paletas de VACUUBRAND comprenden bombas de una y dos etapas con una capacidad de aspiración de 2 a 16 m<sup>3</sup>/h. Un campo de aplicación típico de las bombas rotativas de paletas es, por ejemplo, su uso como bombas previas a las bombas turbomoleculares aunque también se encuentran en múltiples aplicaciones en laboratorios químicos.

Construcción y características más importantes: elevada tolerancia al vapor de agua, equipo de bombeo hermético al vacío cuando se desconecta, potente dispositivo de purga de gas, etc. Esto incrementa la capacidad total de rendimiento de las bombas, la duración de las piezas de desgaste, prolonga los intervalos de cambio de aceite y reduce los costes de mantenimiento.

La bomba con resistencia química HYBRID RC 6 es una combinación de una bomba rotativa de dos etapas y una de membrana química de dos etapas optimizada para resistencia química. La bomba a membrana mantiene la cámara de aceite de la bomba rotativa libre de condensados ya que consigue un vacío para que los disolventes estén por debajo de su punto de condensación, por lo que reduce la concentración de oxígeno y gases corrosivos.



6

Tipo	Caudal (50/60 Hz) l / min	Vacío definitivo (abs.) mbar	Peso kg	Dimensiones (An x L x Alt) mm	Referencia
RE 2.5	38,33 / 46,67	0,3	10,2	316 x 125 x 190	TE018024
RE 6	95 / 133,33	0,1	15,4	370 x 142 x 207	TE018025
RE 9	148,33 / 170	0,1	21,4	460 x 152 x 232	TE018026
RZ 2.5	38,33 / 46,67	0,002	11,4	316 x 125 x 190	TE018027
RZ 6	95 / 133,33	0,002	16,4	370 x 142 x 207	TE018028
6 RZ 9	148,33 / 170	0,002	24,2	460 x 152 x 232	TE018029
RC 6 Hybrid	95 / 133,33	0,002	24,2	510 x 305 x 230	TE018030

### VACUU·VIEW / VACUU·VIEW extended

Para el seguimiento de procesos de vacío en el rango del vacío primario, el nuevo vacuómetro VACUU·VIEW es perfecto! Sensor de diafragma cerámico capacitivo, químicamente resistente para la medición del vacío grueso. El VACUU·VIEW indica la presión independientemente del tipo de gas con la típica precisión de un sensor de vacío capacitivo.

La versión VACUU·VIEW extended ofrece un rango más amplio para el seguimiento de procesos de vacío desde el vacío primario hasta el vacío fino. La robusta combinación de un sensor de diafragma cerámico capacitivo y un sensor Pirani con filamento protegido con una fina capa cerámica, proporciona lecturas fiables en la amplia gama desde la presión atmosférica hasta 10 - 3 mbar.



7

Especificaciones	VACUU·VIEW	VACUU·VIEW extended
Rango de medición (mbar=hPa)	1100 - 0,1	1100 - 0,001
Rango de medición (torr)	825 - 0,075	825 - 0,001
Principio de medición	Capacitivo, sensor con diafragma de cerámica	Capacitivo, sensor con diafragma de cerámica + sensor pirani con camisa de cerámica
Precisión de la medición	+ - 1 mbar (hPa)	+ - 15 % del valor indicado en el rango de 5 - 0,01 mbar (hPa) + - 3 mbar for >5 mbar (hPa)
Conexiones	KF DN 16 / oliva de manguera DN 6/10 mm	
Dimensiones (L x An x Alt) mm	103 x 62 x 50	
Peso (kg)	0,19	
Red	100 - 230 V - 50 - 60 Hz (CEE / CH / UK / AUS / CN)	

Equipos disponibles también a 110 voltios

Producto	Referencia
VACUU-VIEW	TE018031
7 VACUU-VIEW extended	TE018032



8

### Vacuómetro DVR 2pro

El DVR 2pro es un medidor de vacío completamente electrónico y versátil para el rango de medición desde la presión atmosférica hasta 1 mbar. Todas las partes en contacto con el medio, están hechas de un material resistente a las sustancias químicas lo que permite su uso en el laboratorio en condiciones muy duras de trabajo. La alta precisión y la gran pantalla gráfica del DVR 2 también se han mantenido en la versión „pro“. Una de las principales mejoras es la fuente de alimentación con una pila alcalina normal de 9 V. El nuevo compartimento de la batería en la parte posterior del medidor permite el reemplazo fácil de la batería. El DVR 2pro incluye como accesorios una variedad de conexiones comunes de vacío, lo que brinda al usuario la máxima flexibilidad para un uso directo en laboratorio. Solicitar aparte la calibración DKD con primera entrega.

#### Especificaciones

Rango de medición	1060 - 1 mbar (hPa), 795 - 1 Torr
Principio de medición	Sensor cap. diafragma (óxido de Al) cerámica/alúm., gas indep., pres. abs.

Para más información ingrese a:  
<https://www.vacuubrand.com/es/page1367.html>

Producto	Referencia
8 DVR 2pro	TE018033



9

### Vacuómetro DCP 3000 con sensor Pirani VSP 3000

El sensor Pirani VSP 3000 ofrece una resistencia a la corrosión hasta ahora nunca alcanzada en los sensores de vacío y una gran robustez mecánica. Se emplea especialmente en laboratorios químicos y en la técnica de procesos. El aparato medidor del vacío DCP 3000 se suministra con este nuevo sensor Pirani VSP 3000 para el margen de medición de 10 - 3 mbar. Se pueden conectar hasta ocho sensores externos (cuatro sensores de membrana de cerámica VSK 3000, así como cuatro VSP 3000) al aparato medidor del vacío DCP 3000. La medición se realiza directamente en el proceso. La comunicación del DCP 3000 con los componentes externos se efectúa a través del mando VACUU·BUS®. Este sistema tiene configuración propia gracias a las conexiones fáciles de aprovechar, y permite alargos de conductos de medición de hasta 30 m. La gran pantalla iluminada permite ver los valores de medición de todos los sensores con ayuda de un simple teclado.

#### Características de potencia

- Registro de presión de plástico/cerámica robusto, nuevo VSP 3000 con mayor resistencia química.
- Margen de medición de la presión atmosférica hasta el vacío (10 - 3 mbar) según el principio de medición de Pirani (conductor del calor).
- El aparato medidor facilita la conexión de hasta cuatro sensores de los tipos VSK 3000 (atm. hasta 0,1 mbar).
- Sensor de vacío protegido de salpicaduras, incluso en condiciones ambientales difíciles.
- La combinación del controlador CVC 3000, el sensor del vacío VSP 3000 y la válvula de vacío W-B facilitan un vacío fino regulado.

Equipos disponibles también a 110 voltios

## PREPARACIÓN DE MUESTRAS

### Especificaciones

Rango de medición superior mbar/hPa/torr	$1 \times 10^3 / 7,5 \times 10^2$
Rango de medición inferior mba/hPa/torr	$1 \times 10^{-3} / 1 \times 10^{-3}$
Principio de medición	Tubería de calor según Pirani (plástico/cerámica)
Exactitud de la medición	15 % del valor visualizado en la zona de 0,01 - 10 mbar/hPa/torr
Conexión al vacío	Brida pequeña KF DN 16 y tubo enrosicable DN 6/10 mm
Alimentación	100 - 230 V / 50 - 60 Hz / CEE / CH / UK / US / AUS
Dimensiones (L x An x Alt)	138 x 124 x 114 mm
Peso (sin conexión a la red)	0,44 kg
Peso (sin adaptador)	0,44 kg

Producto	Referencia
9 Aparato medidor del vacío equipo DCP 3000 + VSP 3000	TE018034

### Vacuómetro Set DCP 3000 + VSK 3000

El vacuómetro totalmente electrónico DCP 3000 es versátil y conviene por su robustez mecánica, precisión de medición y fiabilidad. La gran pantalla iluminada proporciona la visualización del valor medido de todos los sensores conectados mediante un mando giratorio de fácil manejo. Hasta ocho sensores de vacío (cada cuatro de: VSK 3000 / VACUU-VIEW y VSP 3000 / VACUU-VIEW extended) pueden ser conectados al DCP 3000. La medición puede realizarse directamente en la aplicación. El DCP 3000 permite la medición de la presión relativa (sensor de referencia VSK 3000), así como el trabajo con puntos de conmutación dependientes de la presión, especificando puntos de conexión o desconexión a una válvula externa. Además, el vacuómetro puede utilizarse como registrador de datos (data logger) con hasta 32000 puntos de medición. Los datos se leen (bajar) a través de la interfaz (RS 232C).

### Características de potencia

- El sensor de vacío de diafragma cerámico VSK 3000 es adecuado para el rango de medición desde la presión atmosférica hasta 0,1 mbar. Mide independientemente del tipo de gas y es altamente resistente a los productos químicos, lo que permite que la medición pueda realizarse directamente en el proceso. La precisión de la medición es excelente con una alta estabilidad a largo plazo y de temperatura.
- Por favor, también tenga en cuenta nuestro producto alternativo VACUU-VIEW.
- Sensor de vacío capacitivo de diafragma cerámico VSK 3000 de óxido de aluminio con alta resistencia química, medición de presión absoluta independiente del tipo de gas.
- Excelente precisión de medición, estabilidad a largo plazo y temperatura.

Para más información ingrese a:

<https://www.vacuubrand.com/es/page794.html#technicalData>



10



11

Producto	Referencia
10 CVC 3000	TE018035
Estuche CVC 3000 + válvula VACUU-BUS® VV-B 6C	TE018036
11 CVC 3000 detect (sobremesa)	TE018037
CVC 3000 detect (para montaje en la pared)	TE018038

Equipos disponibles también a 110 voltios



12

## Sistema de aspiración de fluidos BVC basic

El BioChem VacuuCenter BVC basic está diseñado para colocarlo en un puerto de vacío externo ya existente, como por ejemplo una bomba de membrana o una red de vacío (por ej. VACUU · LAN®) y no necesita de conexión eléctrica. Su regulador mecánico resistente a químicos posibilita un óptimo trabajo. El regulador abre solamente a demanda y evita de sobrecargar el consumo innecesario de la fuente de vacío. La evaporación del líquido recogido se minimiza. El tubo de líquido integrado en la tapa del recipiente ayuda a prevenir la formación de aerosoles y espuma, ayudando de esa manera a un servicio más prolongado del filtro de protección hidrófobo. El sistema de aspiración se puede adquirir como BVC con recipiente de 4 litros de PP o como BVC basic G con botella de vidrio con film de protección de 2 litros.

## Características de rendimiento

- el regulador mecánico de vacío evita sobrecargar el consumo innecesario de la fuente de vacío y garantiza un vacío de trabajo óptimo
- alta seguridad, sin necesidad de conexiones eléctricas para un trabajo flexible
- equipado de forma óptima con recipiente colector autoclavable para la reducción de aerosoles y espuma, conectores de acoplamiento rápido autoclavables disponibles como accesorios
- mango de succión VacuuHandControl VHCpro con manguera continua (sin uniones), las partes mecánicas del mango no entran en contacto con el líquido, libre de contaminación
- filtro de protección hidrófobo 0,2 µm, alta seguridad en cuanto a contaminación de redes de vacío, como una unidad con el recipiente recolector es autoclavable

Especificaciones	BVC basic	BVC basic G
Controlador de vacío	Controlador de vacío mecánico	Controlador de vacío mecánico
Rango de control	100 - 500 mbar	100 - 500 mbar
Botella recolectora	4l Polipropileno	2l Vidrio
Rango de temperatura ambiente (en funcionamiento)	10 - 40 °C	10 - 40 °C
Rango de temperatura ambiente zona almacenaje	-10 -60 °C	-10 -60 °C
Máx. Contrapresión (abs.)	1,1 bar	1,1 bar
Conexión lado de aspiración	Dispositivo de succión	Dispositivo de succión
Conexión lado de presión	Oliva DN 6-10 mm	Oliva DN 6-10 mm
Tipo de protección	IP 54	IP 54
Dimensiones (L x An x Alt)	250 x 200 x 490 mm	230 x 180 x 430
Peso	2,8 kg	3,2 kg
Artículos suministrados	Completo sistema de aspiración para un puerto de vacío externo ya existente, con control de presión automático, boquilla para manguera DN 6/10 mm, mango de operación VacuuHandControl VHCpro, recipiente colector de líquido, filtro de protección y manual de uso.	Completo sistema de aspiración para una fuente de vacío existente, con control de presión automático, boquilla para manguera DN 6/10 mm, mango de operación VacuuHandControl VHC, recipiente colector de líquido de vidrio de 2 l, filtro de protección y manual de uso.

Accesorios para este sistema de aspiración, ingresar a: [www.vacuubrand.com/bvc](http://www.vacuubrand.com/bvc)

Producto	Referencia
BVC basic	TE018039
BVC basic G	TE018040
12 BVC control	TE018041
BVC control G	TE018042
BVC professional	TE018043
BVC professional G	TE018044

\*Equipos disponibles también a 110 voltios

## PREPARACIÓN DE MUESTRAS

### VACUU·LAN® Red de vacío para laboratorios

Las redes de vacío VACUU·LAN® permiten alimentar varias aplicaciones diferentes con una única bomba de vacío; una solución económica, que ocupa poco espacio cuando varios usuarios trabajan con vacío en un laboratorio. Al mismo tiempo se evitan los numerosos inconvenientes de un sistema central de suministro de vacío. Con posterioridad se pueden ampliar en cualquier momento los versátiles módulos para puestos concretos de trabajo. Disponemos de todos los componentes tanto para la integración en el mobiliario nuevo del laboratorio como para equipar a posteriori los laboratorios ya amueblados. Todos los módulos presentan gran resistencia a las sustancias químicas y tienen válvulas antirretorno integradas para eliminar el riesgo de influencias o contaminación cruzada.

### Mini-red de vacío 3 x VCL 01

La mini-red de vacío VACUU·LAN® es una red VACUU·LAN® ahorrando espacio con tres VACUU·LAN® módulos de válvulas montadas en un soporte o pared. La tubería de la mini-red de vacío está conectada a una bomba de vacío de membrana nueva de VACUU-BRAND o a una bomba libre de aceite que el cliente tenga y por lo tanto una bomba soporta hasta 3 aplicaciones. Cada mini-red de vacío VACUU·LAN® incluye tres válvulas manuales de control de flujo para ajuste continuo del caudal. Válvula de bola y de control electrónico están disponibles como opción. Cada puerto se chequea para minimizar la interferencia entre aplicaciones.

### Características de rendimiento

- tres puertos VACUU·LAN® en poco espacio
- ahorro de espacio ensamblado para el montaje en pared o en soporte de laboratorio
- conectar la bomba de vacío con tubo de vacío y ¡Está listo!
- fácil de actualizar con otros puertos manuales o electrónicos VACUU·LAN®
- bombas de alto caudal pueden soportar dos VACUU·LAN® Mini-redes de vacío a la vez



13

Para más información sobre VACUU·LAN, ingrese a:  
<http://www.vacuubrand.com>

Producto	Referencia
13 VACUU·LAN® Mini-red de vacío 3 x VCL 01	TE018045

¡Podemos  
suministrar toda  
la gama de  
productos de este  
fabricante!

VACUUBRAND®

# TACC®

**TACC e.K.**

Wasserbank 3  
58456 Witten · Germany

**A part of Schlee Group  
Companies**



Distribuidor autorizado: